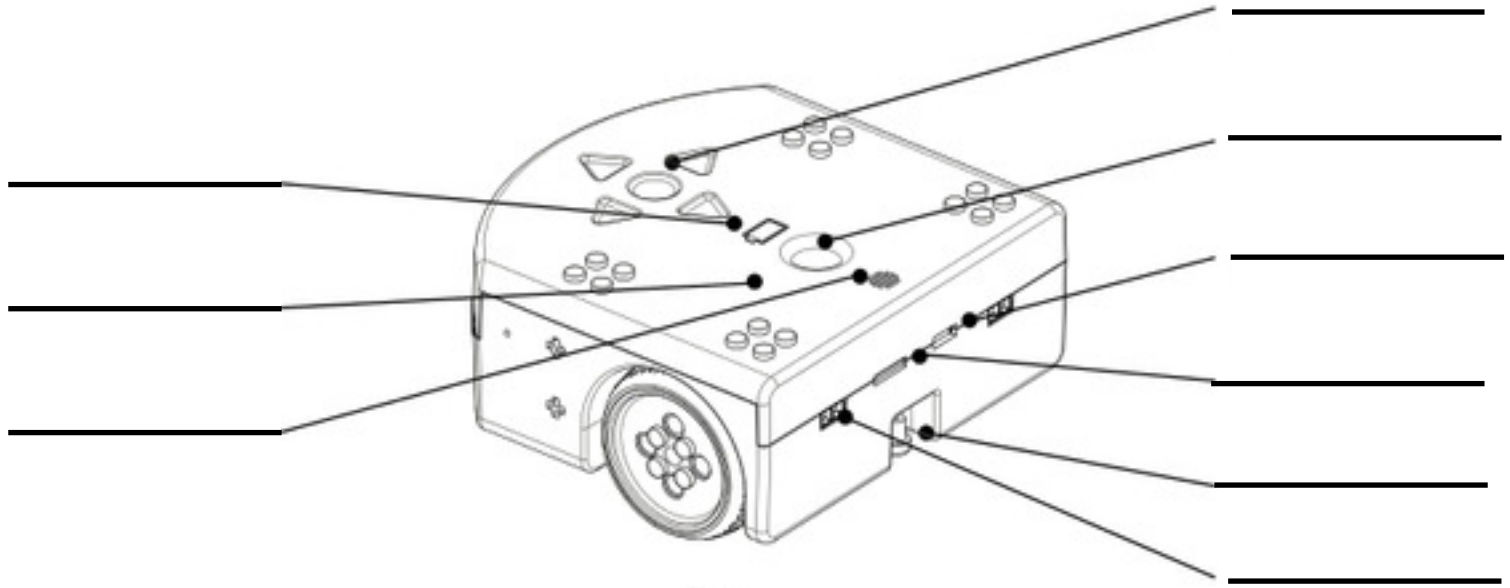




Définitions :

Capteurs :

.....
.....
.....
.....
.....



Actuateurs :

.....
.....
.....
.....
.....

